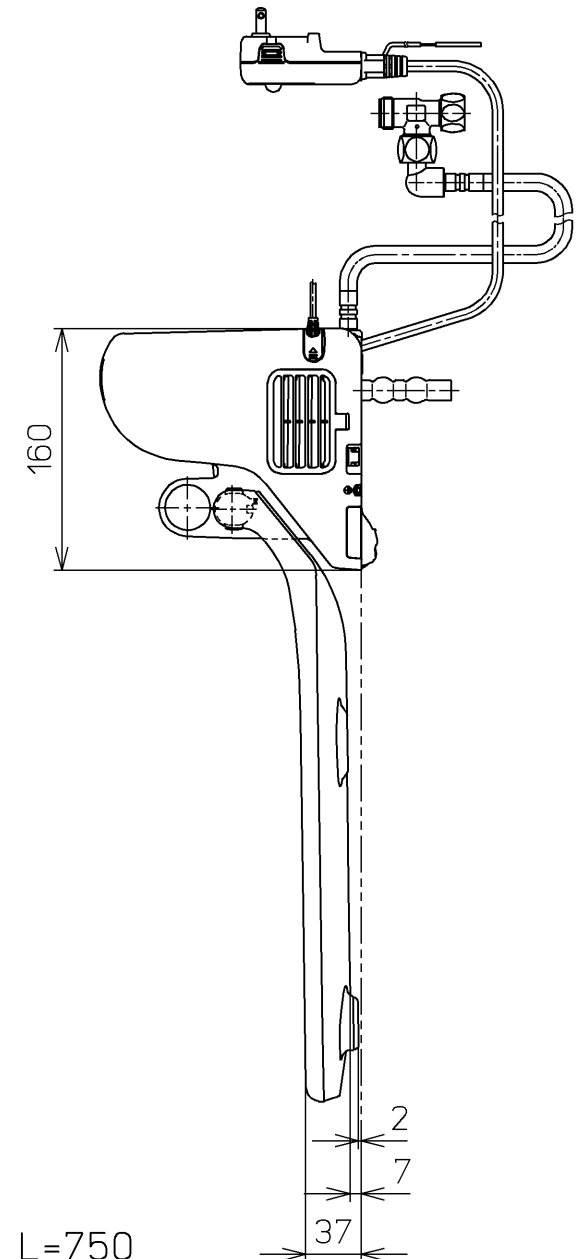
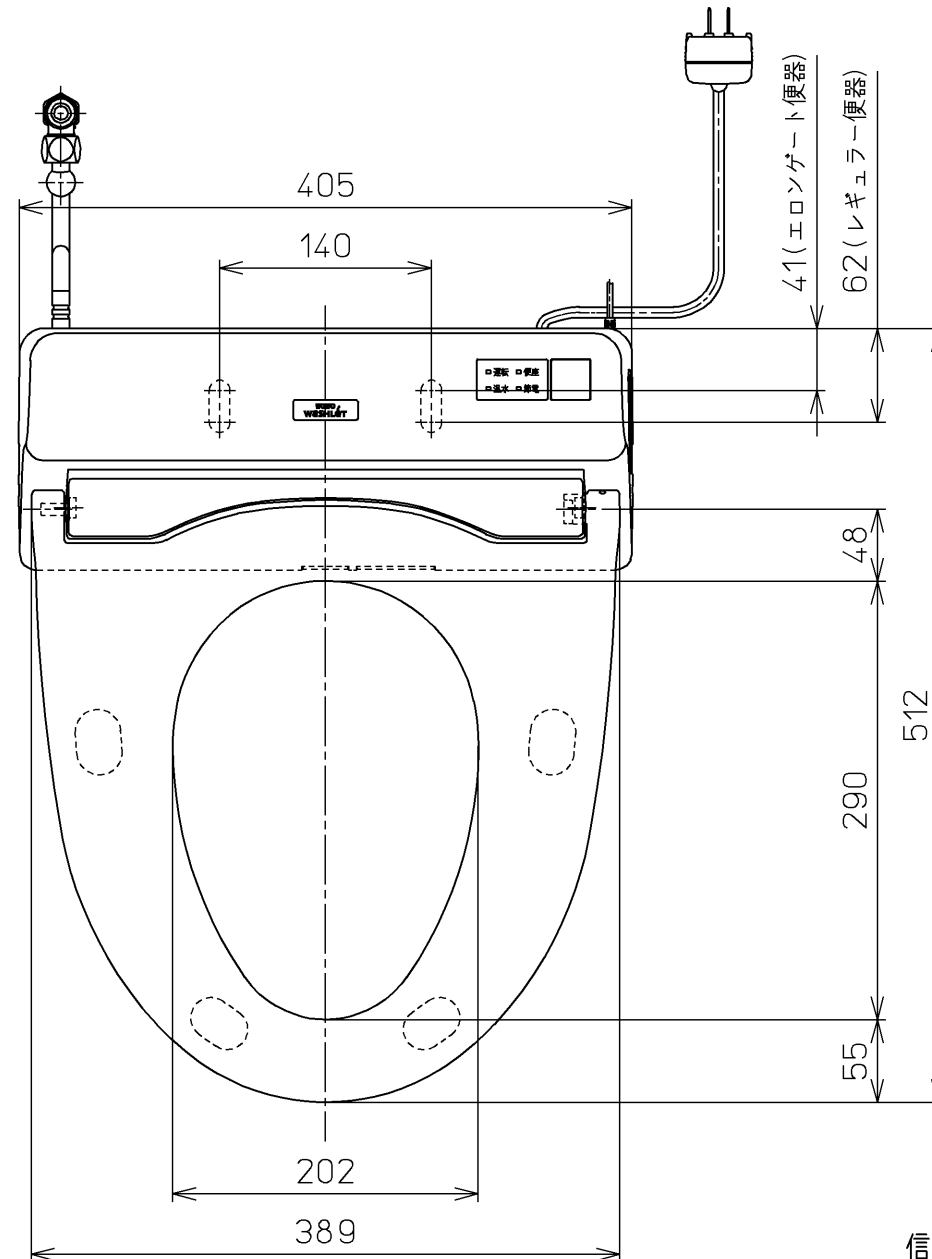
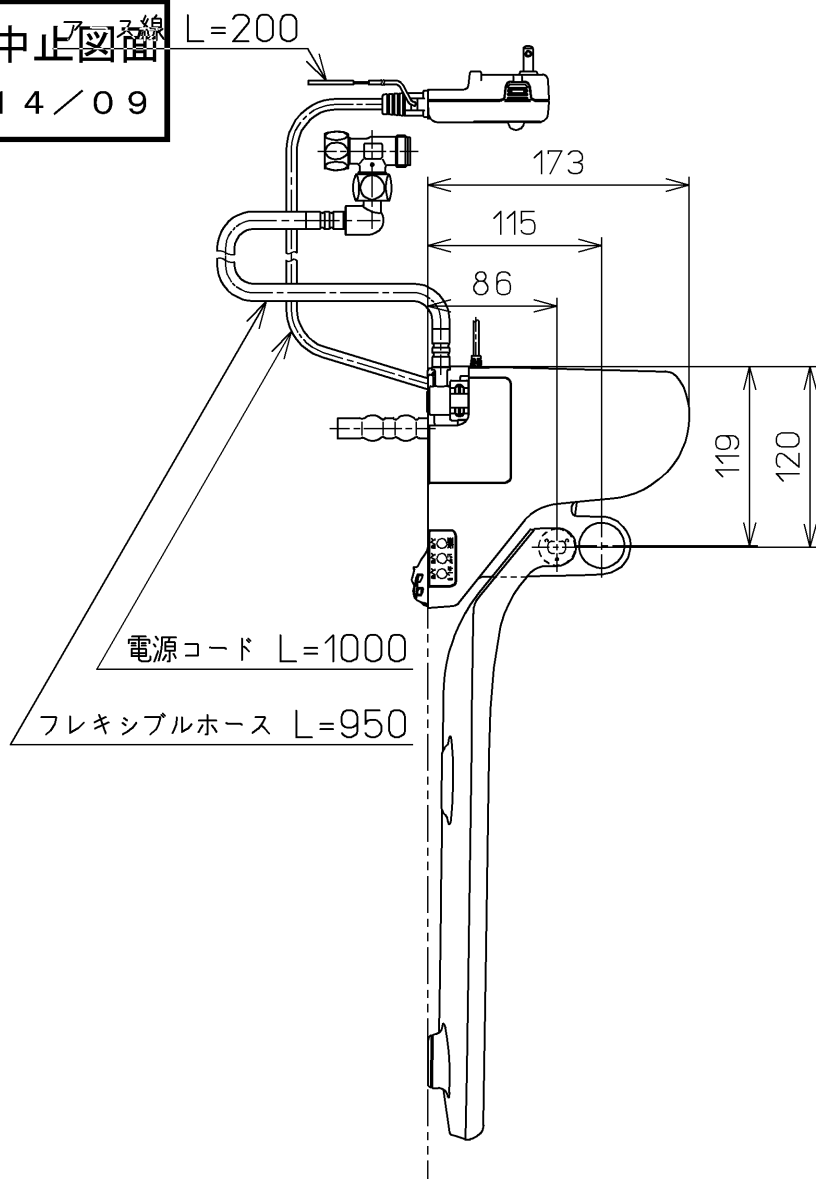
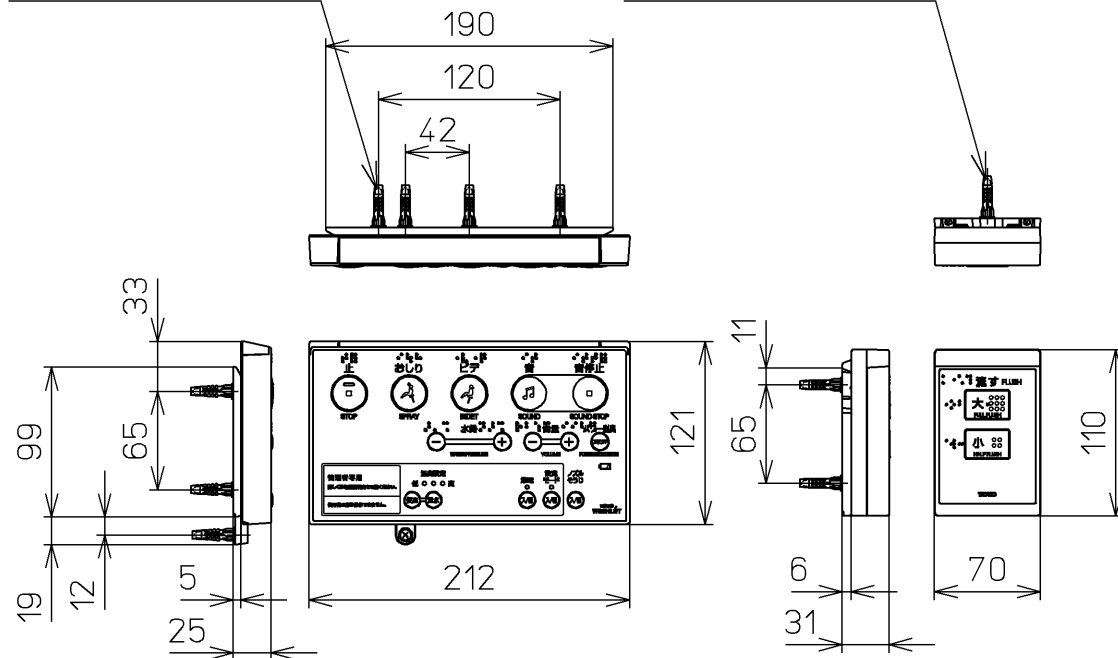


生産中止図番  
2014/09



ねじ長 φ4×30(4本)

ねじ長 φ4×30(2本)



信号線 L=750

- <特注仕様>
1. 便ふたなし品
  2. 本体着脱部を金属製にしたもの

\*定格：AC100V-318W 50/60Hz

<b>TOTO</b>		⊕ ⊖	単位 mm	名称 洗淨脱臭暖房便座
製図 西田真	検図 藤井 二村馨	日付 12-01-10	尺度 1 : 5	品番 TCF5502EAHV86
備考		ウォシュレット品番 TCF5502EA/ERAV86 便器洗淨ユニット品番 TCA179		図番 TCF5502EAHV86_A0103